

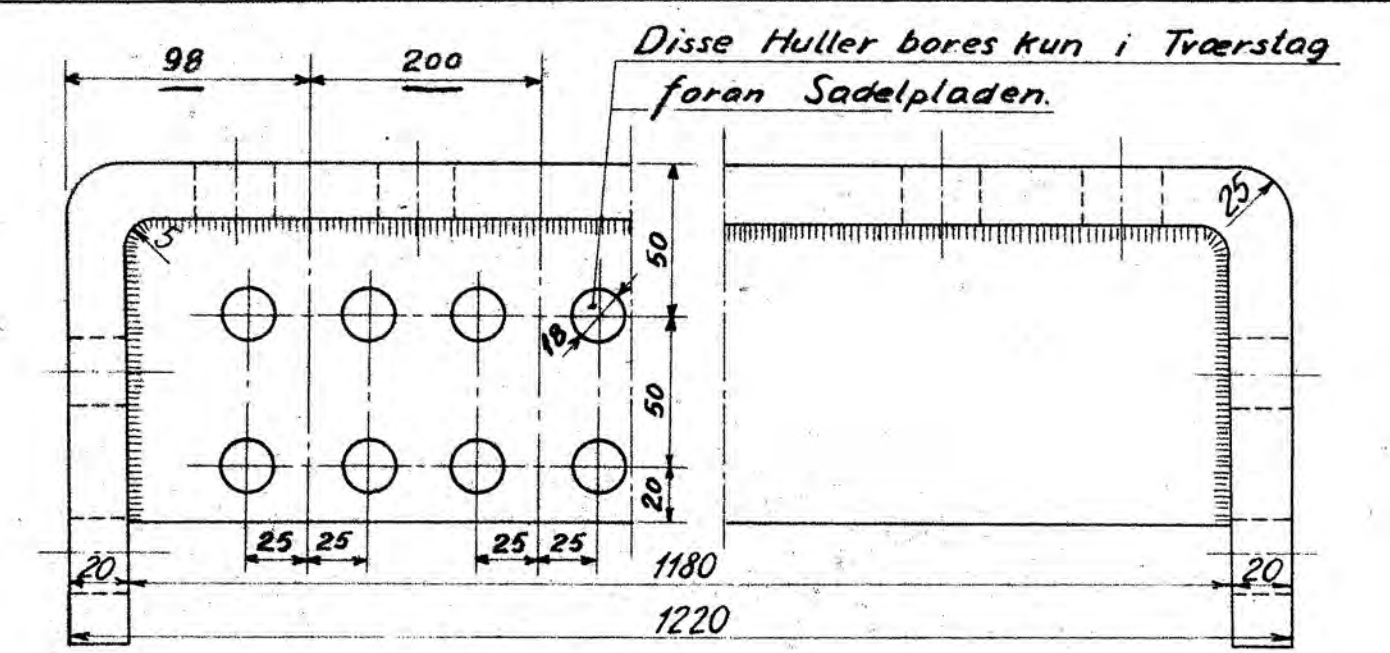
Lagerbrønde

Huller 1/4 Skruer

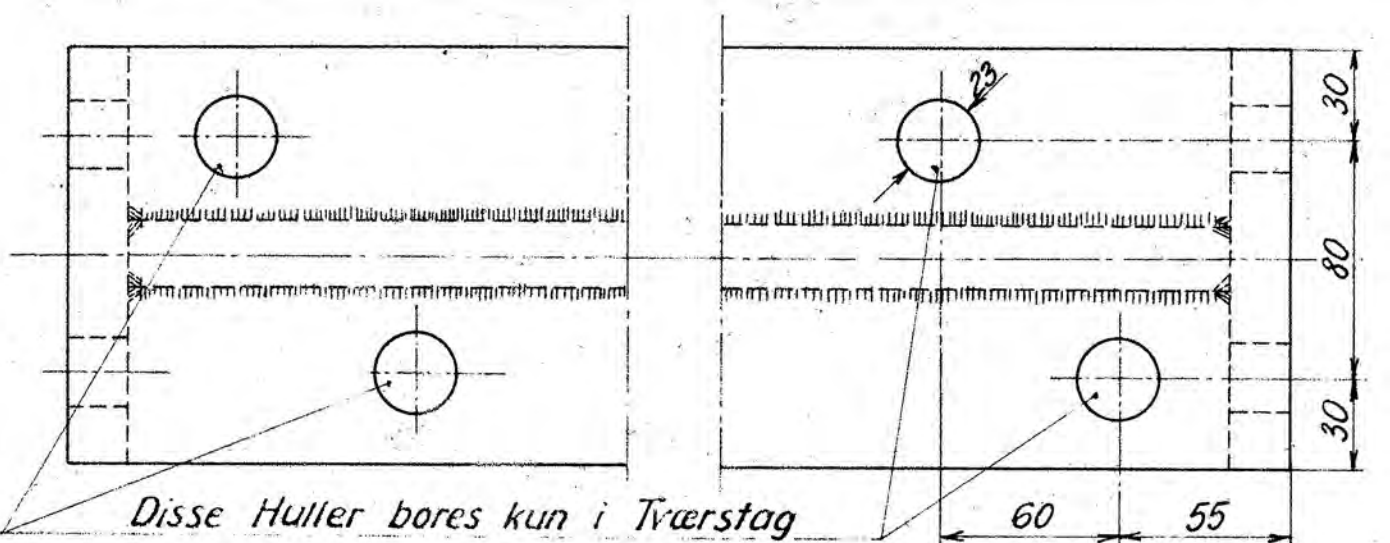
For Bolt og Laas se Pos 2 og Pos 3.

3/8" Pasbolte overalt

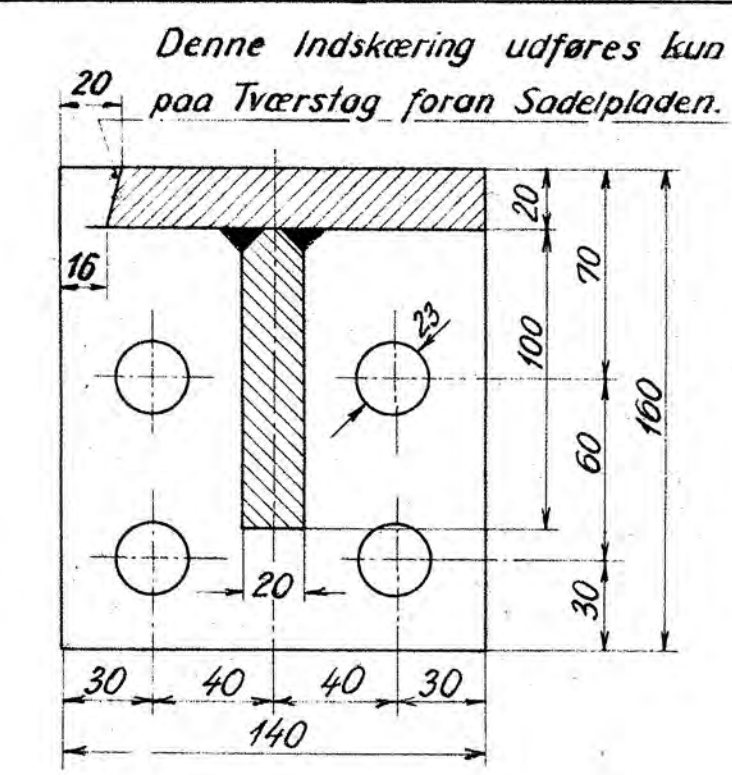
PR 67c	Pos.1	Leje	2 Stk.	1:2.5
Rev.		Staalstøbegods		34976



Disse Huller bores kun i Tværstag foran Sadelpladen.



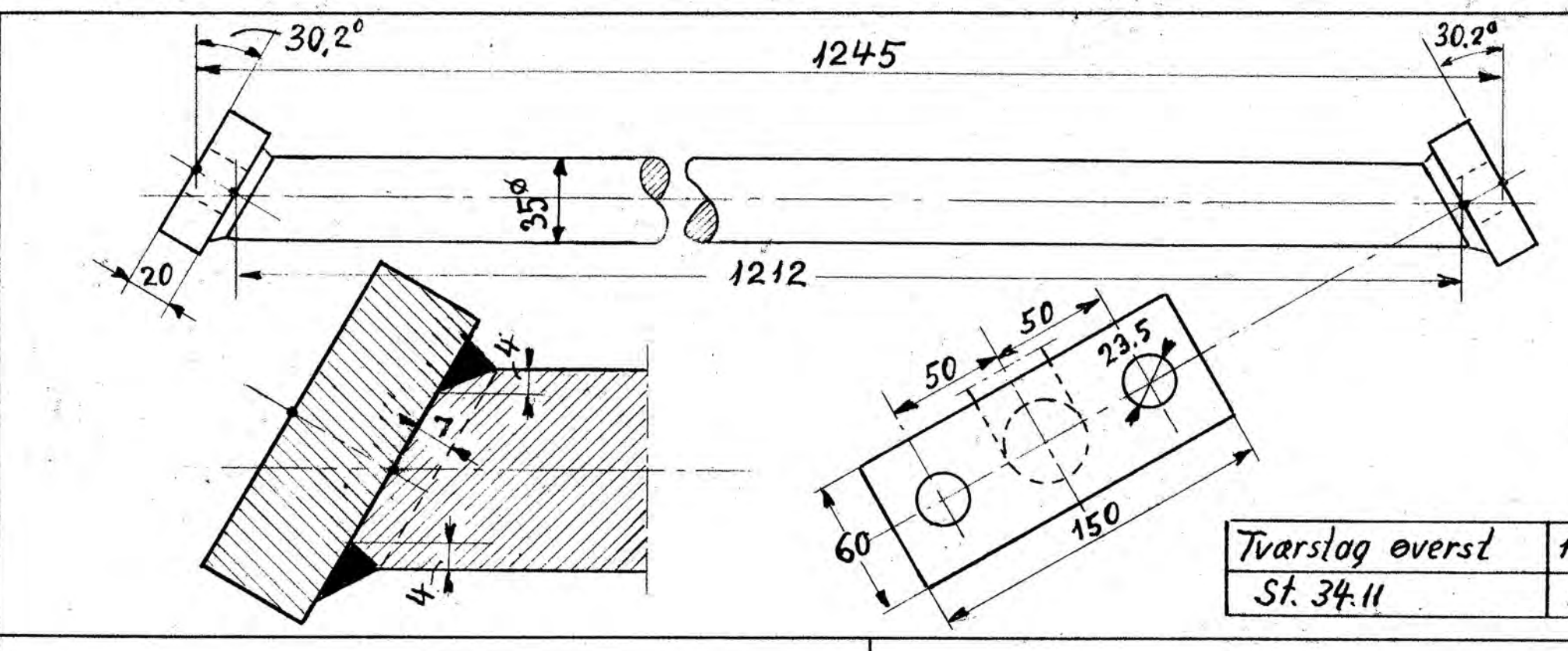
Disse Huller bores kun i Tværstag ved Lejerne for bagste Sidebalance.



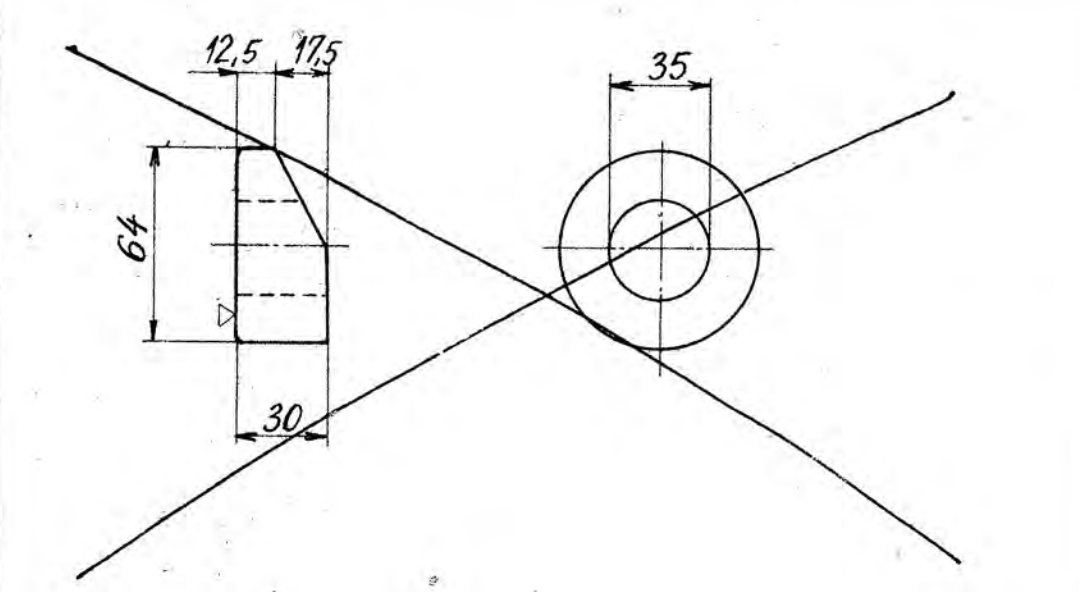
Denne Indskæring udføres kun paa Tværstag foran Sadelpladen.

3/8" Pasbolte overalt

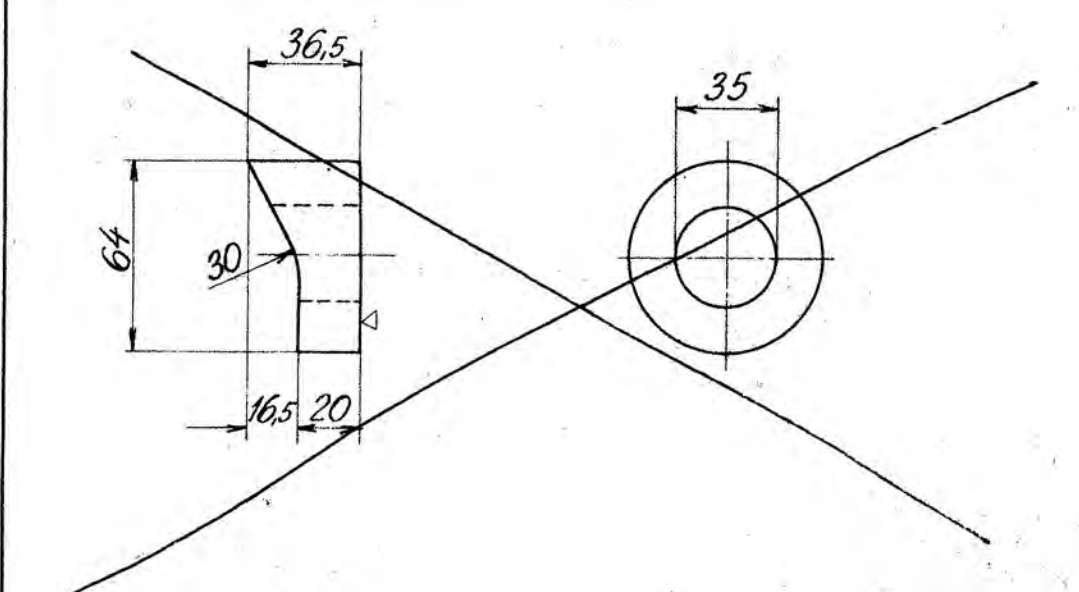
PR 67c	Pos.4	Tværstag	2 Stk.	1:2.5
Rev.		Flussjern.		



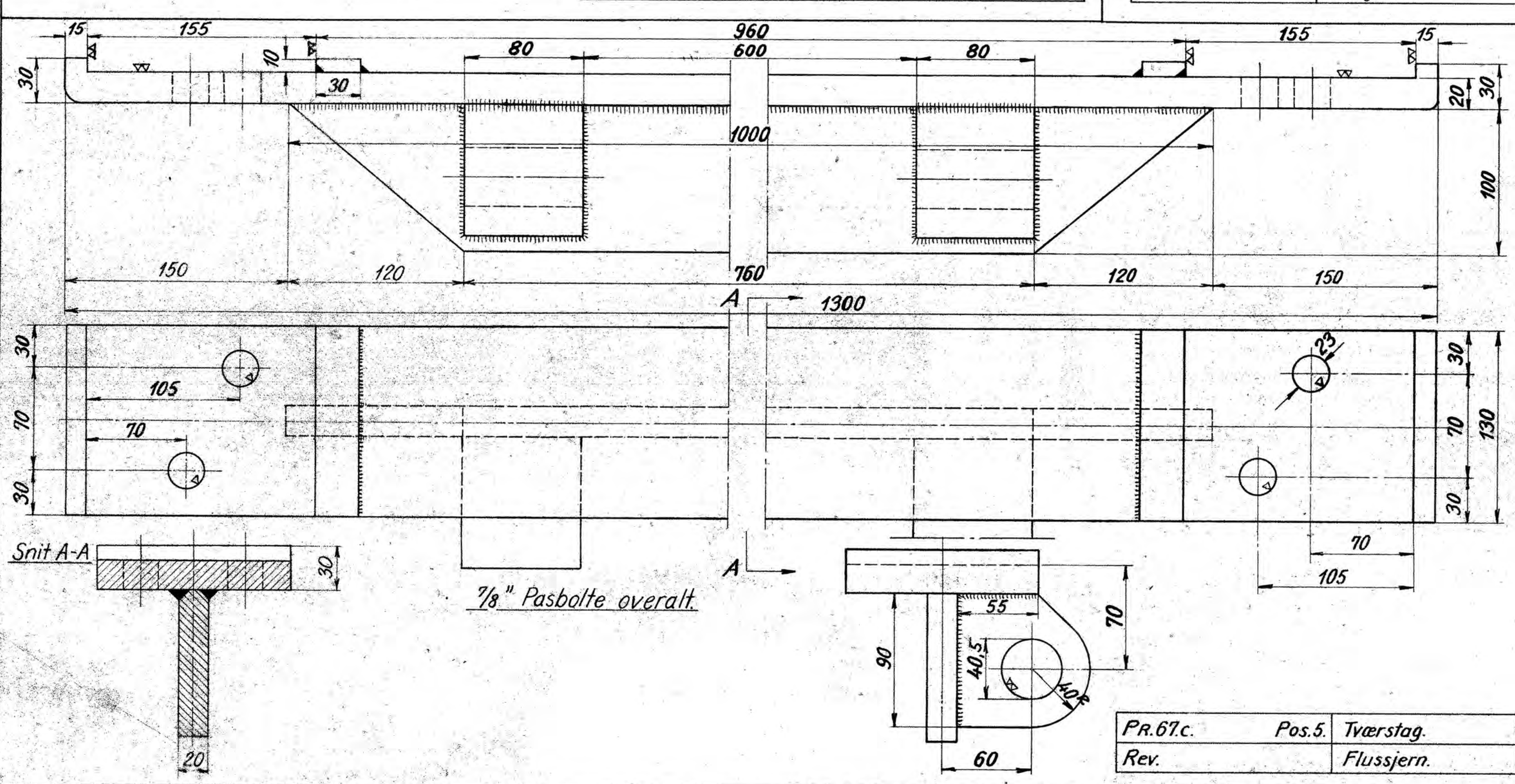
Tværstag øverst	1stk.	1:2.5
St. 34.11		Pos. 8



PR 67c	Pos.9	Underlagsskive	2 Stk.	1:2.5
Rev.		Flussjern		



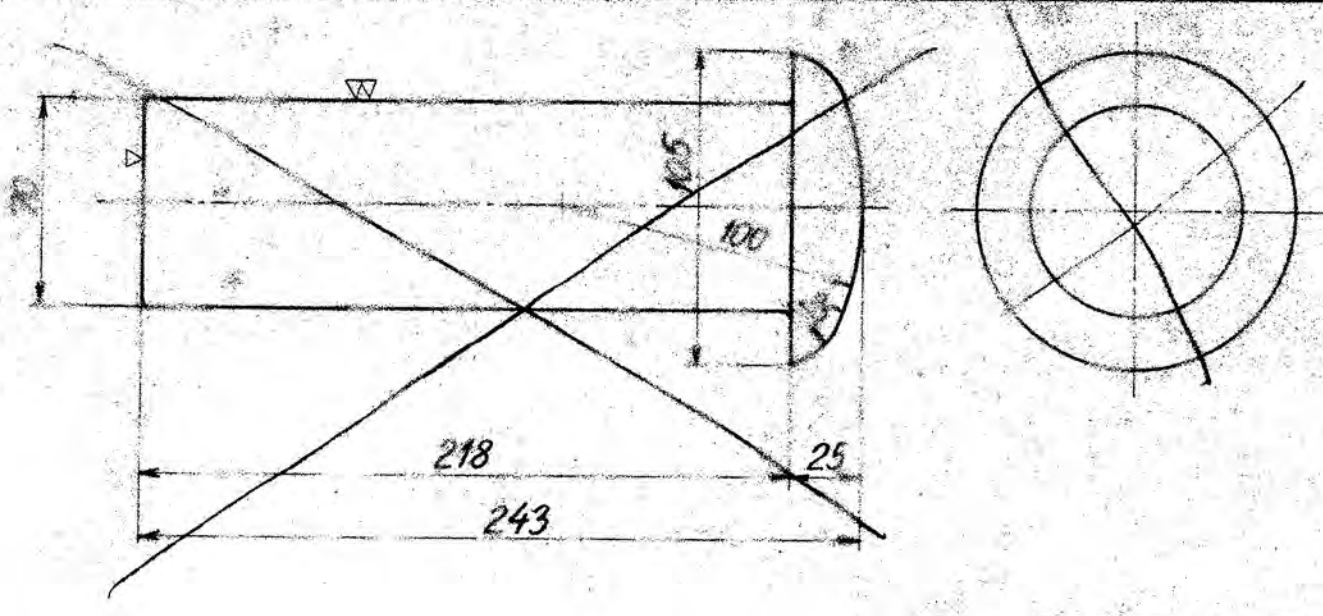
PR 67c	Pos.10	Underlagsskive	2 Stk.	1:2.5
Rev.		Flussjern		



Snit A-A

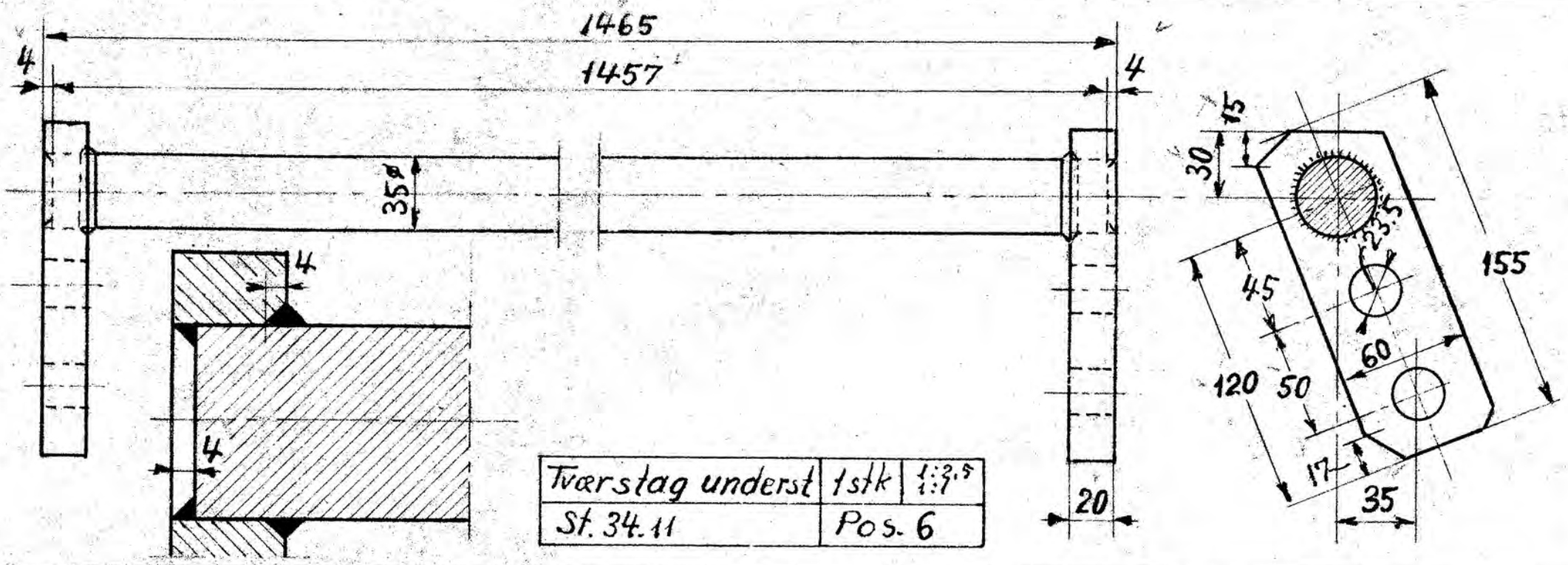
3/8" Pasbolte overalt

PR 67c	Pos.5	Tværstag	1 Stk.	1:2.5
Rev.		Flussjern.		

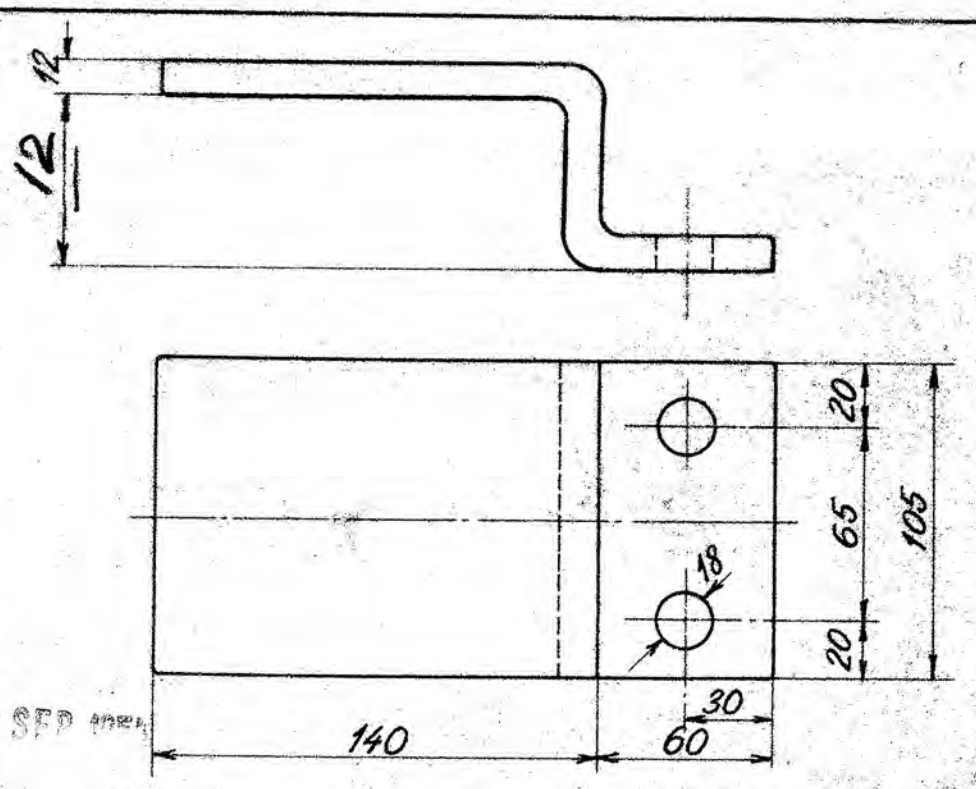


Se Lokonorm.

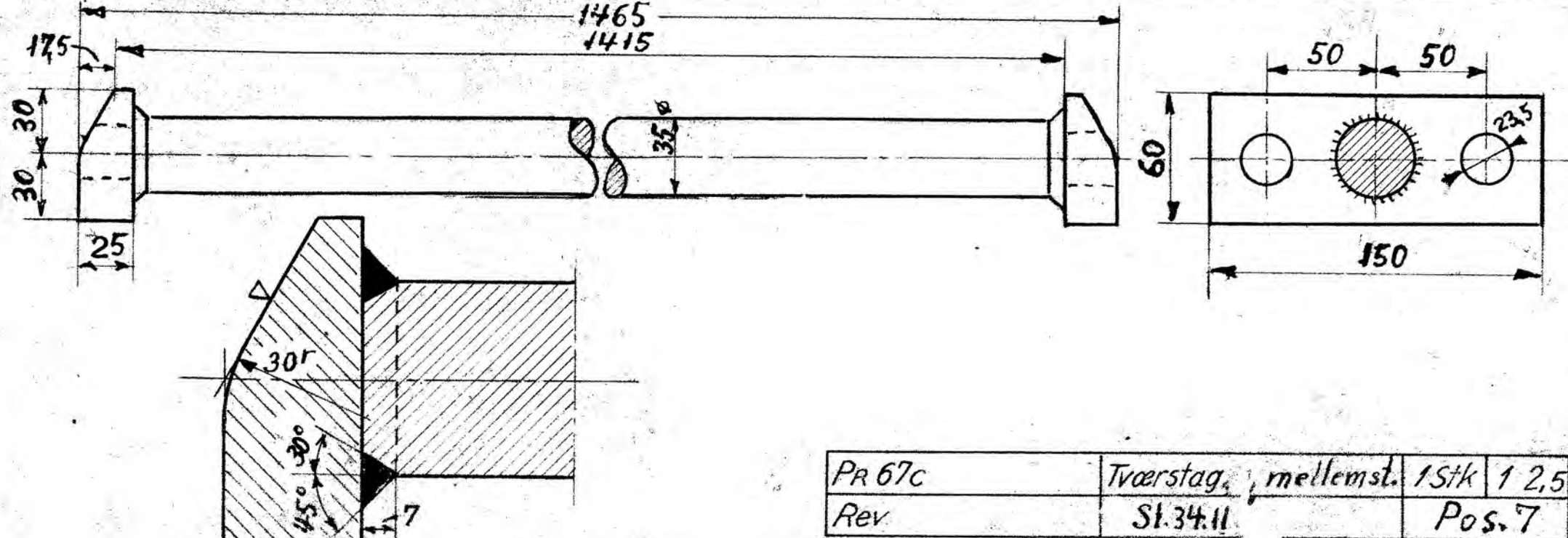
PR 67c	Pos.2	Bolt	2 Stk.	1:2.5
Rev.		Flussjern		



Tværstag underst	1stk.	1:2.5
St. 34.11		Pos. 6



PR 67c	Pos.3	Laas	2 Stk.	1:2.5
Rev.		Flussjern (2mm Plade)		



PR 67c	Tværstag	mellemst.	1 Stk.	1:2.5
Rev.		St. 34.11		Pos. 7

Stykkeltal	Genstand	Nr.	Tegn.Nr.	Material	Mod.Nr.
4	Underlagsskive	11		Flussj	
2	do	10		do	
2	do	9		do	
1	Tværstag ved Banerammer	8		Flussj.	
1	do do	7		do	
1	do do	6		do	
1	Tværstag	5		do	
2	Tværstag	4		Flussj	
2	Laas	3		Flussj	
2	Bolt	2		Flussj	
2	Leje for bagste Sidebalance	1		Støtgodt 34976	

Forandrings	Genstand	Nr.	Tegn.Nr.	Material	Mod.Nr.
Boltag Sikring vendt					
paa Pos.1	A	4-8-45			
Pos.5 ændret	B	1-5-44 E.S.			
Huller indf. Pos.4	C	3-8-45 J.W. E.S.			
Tværstag ændr. Pos.11 udf.	D	24.54 E.S. D			

De danske Statsbaner
Maskinafdelingen

Leje for bagste Sidebalancer
Tværstag for Banerammer m.v.
Loko Litr. PR.

MaaleshTegn 7-11-42
Kalk 11-2-43 J.1.A
Rev. 12-2-42 E.S.
Godk. 7-11-42

PR. 67c.